

# ASSEMBLY INSTRUCTIONS

Urban Bench | 59" | 69"



## PIECES

- 1 x**

Board (with 9 holes)
- 3 x**

Board (with 6 holes)
- 3 x**

Support foot
- 3 x**

Plastic lock
- 27 x**

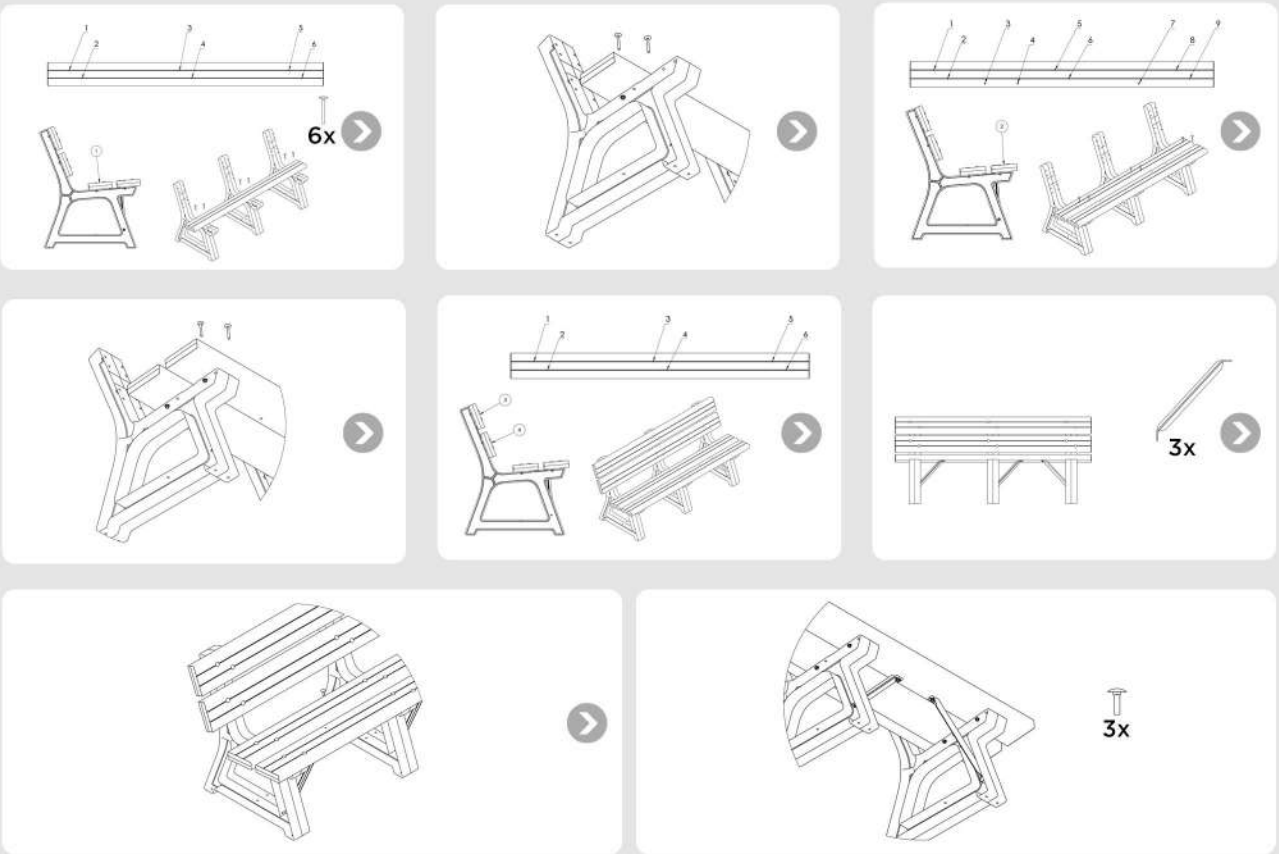
Screw 2 1/4"
- 3 x**

Screw 1"
- 30 x**

Hex nut
- 30 x**

Washer

## STEP BY STEP



**▼ END**

Contact us:  
**For US Corporation:**  
[www.foruseco.com](http://www.foruseco.com)  
 1-561-774 0707

**In Brasil:**  
[www.inbrasil.ind.br](http://www.inbrasil.ind.br)  
 +55 042 3135-5000



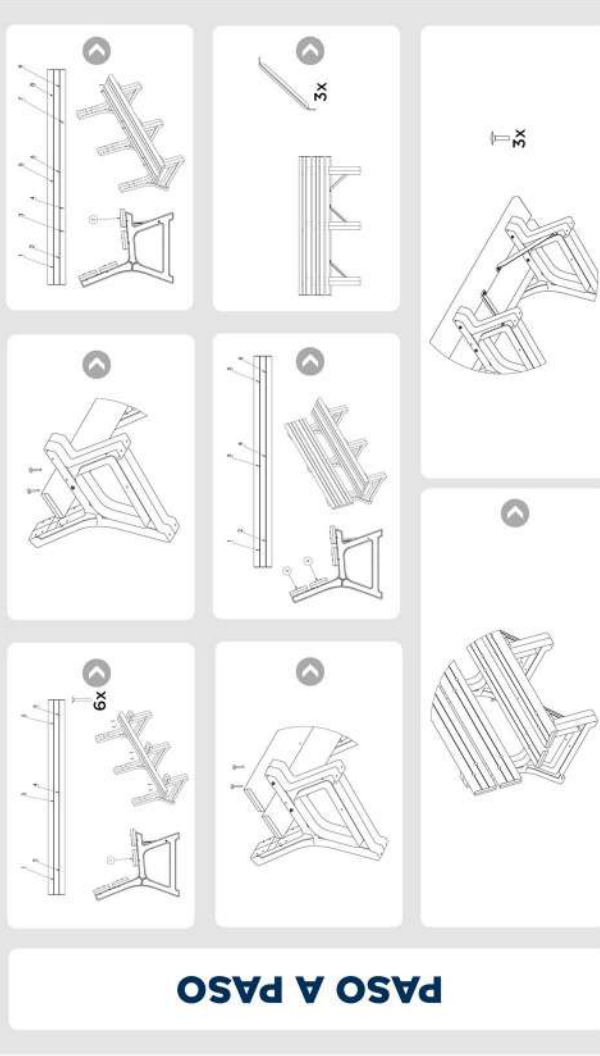
# INSTRUCCIONES DE ENSAMBLE

Banco Urban | 1,50m | 1,75m



1 x	Tabla (c/ 9 agujeros)	27 x	Tornillo 2 1/4"
3 x	Tabla (c/ 6 agujeros)	3 x	Tornillo T
3 x	Pie de soporte	30 x	Tuerca Hexagonal
3 x	Cierre Plástico	30 x	Arandela

## PIEZAS



## PASO A PASO

▶ FIN



Contáctenos:  
**For US Corporation:**  
[www.foruseco.com](http://www.foruseco.com)  
1-561-774 0707

**In Brasil:**  
[www.inbrasil.ind.br](http://www.inbrasil.ind.br)  
+55 042 3135-5000

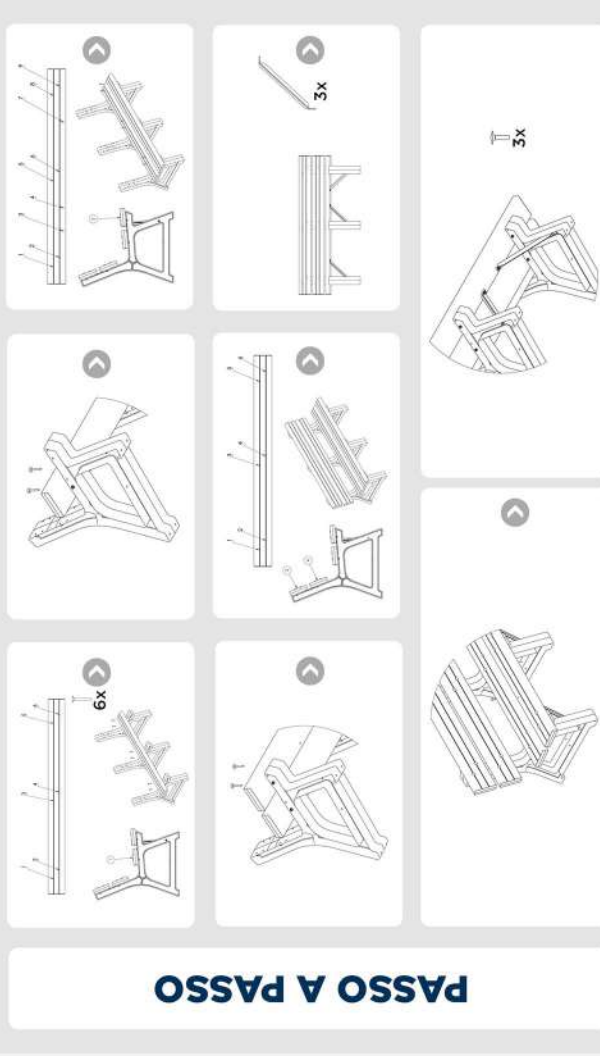
# MANUAL DE MONTAGEM

Banco Urban | 1,50m | 1,75m



1 x	Tábua (c/ 9 furos)	27 x	Parafuso 2 1/4"
3 x	Tábua (c/ 6 furos)	3 x	Parafuso T
3 x	Pé de apoio	30 x	Porca sextavada
3 x	Trava plástica	30 x	Arruela

## PEÇAS



## PASSO A PASSO

▶ FIM



Fale com a gente:  
**For US Corporation:**  
[www.foruseco.com](http://www.foruseco.com)  
1-561-774 0707

**In Brasil:**  
[www.inbrasil.ind.br](http://www.inbrasil.ind.br)  
+55 042 3135-5000